



LW60T +WiFi

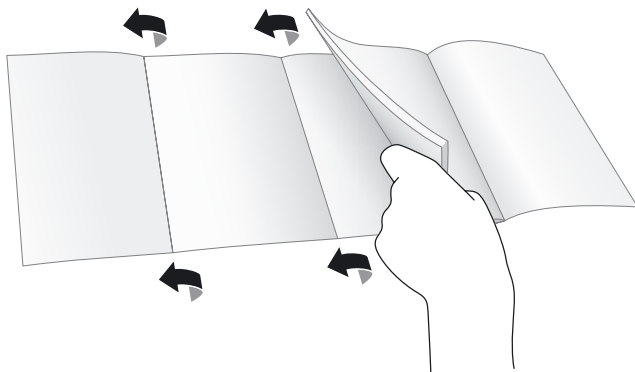
RU РУКОВОДСТВО ПО ЭКСПЛУАТАЦИИ
UA ІНСТРУКЦІЯ З ЕКСПЛУАТАЦІЇ
KZ ПАЙДАЛАНУ БОЙЫНША БАСШЫЛЫҚ

venta

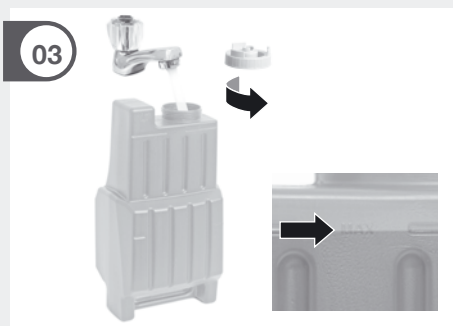
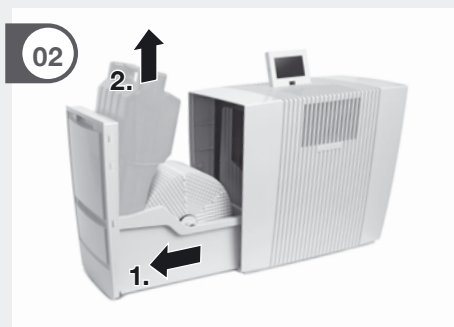
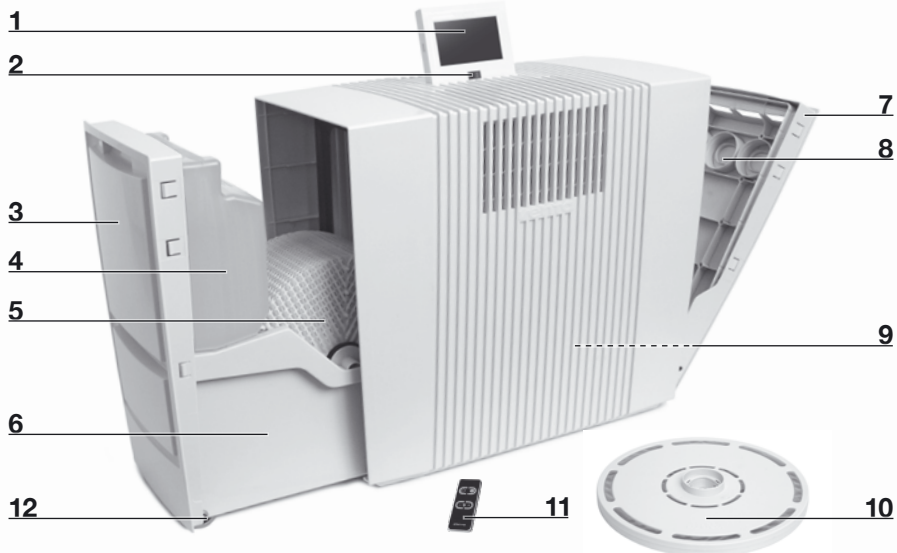
RAUMLUFTEXPERTEN SEIT 1981



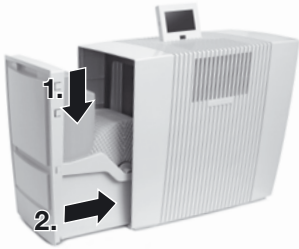
Made in Germany
Premium Qualität



- | | | | |
|-----------|---|----------|---|
| RU | Обратите внимание на
вклейки! | Стр. | 1 |
| UA | Зверніть увагу на відкидні
сторінки! | Сторінка | 1 |
| KZ | Жапсырмаларға назар
аударыңыз! | Стр. | 1 |



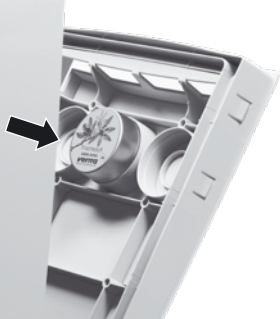
05



06



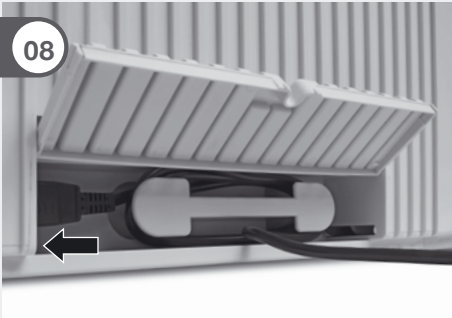
06



07



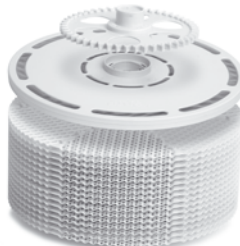
08



A



B



БОЛЬШОЕ СПАСИБО!

Мы убеждены, что мойка воздуха Venta превзойдет Ваши ожидания, и желаем Вам получить удовольствие от нашей продукции.

Пожалуйста, полностью прочтите это руководство по эксплуатации, сохраните его для дальнейших справок и обратите особое внимание на указания по технике безопасности.

Посетите наш сайт www.venta.ru, чтобы проверить последнюю версию данного руководства по эксплуатации.

СОДЕРЖАНИЕ

Комплектация упаковки	1	Приложение Venta	8
Используемые символы	1	Обслуживание и уход	9
Указания по технике безопасности	2	Устранение неисправностей	9
Правильное использование	3	Комплектуемые изделия	10
Технические характеристики	3	Ароматизаторы Venta	10
Обзор	4	Политика конфиденциальности	10
Ввод в эксплуатацию	4	Гарантия	11
Функции, настройки и показания прибора	5	Хранение	11
Настройка WiFi	7	Правила транспортировки	11
		Утилизация	11

КОМПЛЕКТАЦИЯ УПАКОВКИ

1 x мойка воздуха Venta LW60T WiFi
1 x гигиенический диск
(предварительно установленный)
1 x пульт дистанционного управления

В случае недокомплекта или обнаружения поврежденных деталей обращайтесь, пожалуйста, в магазин по месту приобретения прибора или в сервисный центр Venta по тел.: 8 (499) 733-10-10.

ИСПОЛЬЗУЕМЫЕ СИМВОЛЫ



Пожалуйста, внимательно ознакомьтесь с данной инструкцией по эксплуатации и сохраните ее для дальнейших справок.



Внимание! Опасность несчастных случаев и вероятность серьезного материального ущерба.



Не используйте прибор на открытом воздухе или в условиях повышенной влажности.

УКАЗАНИЯ ПО ТЕХНИКЕ БЕЗОПАСНОСТИ

- Настоящий прибор может использоваться детьми старше 8 лет и лицами с ограниченными физическими, сенсорными или умственными способностями либо недостаточными опытом и знаниями под присмотром либо при условии, что эти лица поставлены в известность о правилах безопасного применения прибора и осознают связанный с ним риск.
- Данный прибор не является детской игрушкой. Обслуживание и технический уход не должны осуществляться детьми младше 8 лет без присмотра.
- Как прибор, так и провод питания должны находиться вне досягаемости детей младше 8 лет.
- Использование не по назначению может привести к поломке прибора и телесным повреждениям.
- Перед введением прибора в эксплуатацию полностью прочтите руководство по эксплуатации и сохраните его для дальнейших справок. Подключение прибора к сети питания должно осуществляться только через розетки с напряжением, соответствующим техническим пометкам на приборе.
- Перед очисткой или профилактическим обслуживанием, а также при перестановке либо транспортировке провод питания должен быть отключен от сети. При повреждениях провода питания включать мойку воздуха воспрещается.
- Для замены провода питания следует использовать штекерные разъемы слабочных устройств типа IEC 320 C5. В случае его падения или возникновения прочих повреждений использовать прибор воспрещается.
- Ремонт прибора должен производиться исключительно квалифицированными специалистами. Непрофессиональный ремонт может привести к серьезной опасности для потребителя. Ни в коем случае не садитесь на прибор и не кладите на него никакие предметы.
- Не вставляйте в прибор посторонние предметы.
- Погружать верхнюю часть прибора в воду или иные жидкости воспрещается.
- Никогда не тяните за провод питания и не отключайте прибор от сети мокрыми руками.
- Мойка воздуха может быть введена в эксплуатацию только в полностью собранном состоянии.
- Мойка воздуха должна быть установлена на ровной сухой поверхности.
- Расстояние от прибора до стен и соседних с ним предметов должно составлять не менее 20 см в стороны и не менее 50 см в высоту. Прибор должен быть установлен так, чтобы его нельзя было уронить или же споткнуться о него или о провод питания. Если Вы не пользуетесь прибором, отключите провод питания от розетки. С целью предотвращения перегрева и повреждения прибора следите за тем, чтобы вентиляционное отверстие не оказалось закрыто или заблокировано.
- Никогда не переполняйте водой мойку воздуха.
- Никогда не перемещайте и не опрокидывайте мойку воздуха, наполненную водой.
- Не добавляйте ароматические масла в воду. Это может нарушить работу Гиgienического диска.
- Используйте только оригинальные добавки Venta. Venta-Luftwäscher GmbH не несет ответственности за повреждения, вызванные использованием других добавок.

ПРАВИЛЬНОЕ ИСПОЛЬЗОВАНИЕ

Мойка воздуха Venta является бытовым прибором для увлажнения и очистки воздуха в жилых, офисных и общественных помещениях.

Прибор не предназначен для использования на открытом воздухе. Любое применение прибора в иных целях, а также его переделка будут рассматриваться как использование не по назначению.

Производитель не несет ответственности за материальный ущерб или телесные повреждения, вызванные использованием прибора не по назначению.

Неправильное использование является источником угрозы для здоровья и жизни. К этому относится использование прибора:

- в помещениях со взрывоопасной и/или агрессивной средой.
- в помещениях в высокой концентрации растворителей.
- в непосредственной близости от бассейнов и других объектов с повышенной влажностью.

ТЕХНИЧЕСКИЕ ХАРАКТЕРИСТИКИ

Модель	LW60T WiFi
Увлажнение на площадь комнаты*	до 150м ²
Очистка на площадь комнаты*	до 80м ²
Напряжение в сети	220-240 В / 50-60 Гц
Количество режимов работы	5
Уровень шума	21/28/34/39/43 дБА
Размеры	61 × 30 × 52 см
Вес	≈ 13 кг
Потребляемая мощность	≈ 6/8/10/13/19 Вт
Объем заливаемой воды	Всего 12 л / объем бака 8 л

*рассчитан на высоту потолка до 2,5 м

- | | | | |
|---|-------------------------|----|--|
| 1 | дисплей | 8 | крепление для ароматизатора |
| 2 | кнопка ВКЛ/ВЫК | 9 | отсек для провода |
| 3 | отсек для испарения | 10 | гигиенический диск
(предварительно установленный) |
| 4 | бак для воды | 11 | пульт дистанционного
управления |
| 5 | пластинчатый барабан | 12 | колесики |
| 6 | поддон для воды | | |
| 7 | отсек для ароматизатора | | |

01 - 06 ВВОД В ЭКСПЛУАТАЦИЮ



Внимание! Убедитесь в том, что прибор выключен и отключен от сети.

- 01 Распакуйте и установите прибор.

- 02 Откройте отсек для испарения **3** и извлеките бак для воды **4**.

- 03 Откройте бак для воды **4** и залейте воду до отметки „МАХ“.

- 04 Надежно закройте бак для воды **4**.

- 05 Установите бак для воды **4** в поддон для воды **6** и закройте отсек для испарения **3**.

- 06 Установка ароматизаторов: откройте отсек для ароматизаторов **7**. Открутите крышку ароматизатора и вставьте капсулу в крепление для ароматизатора **8**. Вставьте ароматизаторы общим числом не больше 3 в предназначенное для этого крепление **8**. Закройте отсек для ароматизатора **7**.

- 07 Дисплей **1** можно выставить в **3** различных позициях.

- 08 Длину провода можно отрегулировать с помощью его наматывания в отсеке для провода **9**.

Перемещайте прибор в помещении при помощи специальных колесиков **12**, для этого слегка приподнимите прибор за правую сторону.

Внимание! Штекер провода питания должен быть плотно вставлен в прибор!

Пожалуйста, удалите защитную пленку с пульта и батарейки.



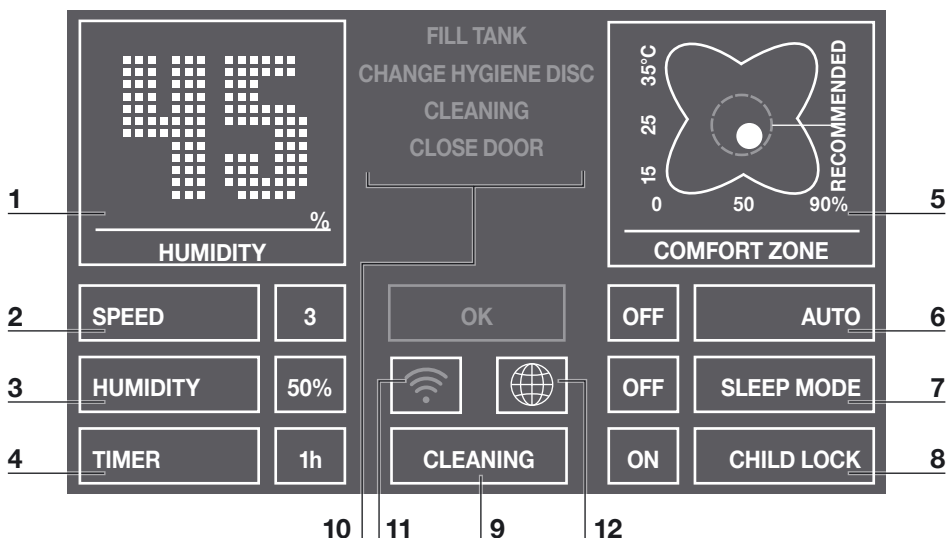
ВКЛ/ВЫК

Управление
режимами
работы

Вставьте штепсельную вилку в розетку и подключите прибор при помощи кнопки ВКЛ/ВЫК 2 или пульта дистанционного управления 11.

Внимание! Может потребоваться примерно 1 минута, чтобы прибор начал работу, и погасло красное или желтое оповещение „Наполните бак“ на дисплее. Могут быть слышны булькающие звуки, что не является дефектом работы прибора.

ФУНКЦИИ, НАСТРОЙКИ И ПОКАЗАНИЯ ПРИБОРА




Желаемая настройка может быть выбрана или изменена прикосновением к соответствующей функции.

Функция	Настройка
1 Влажность воздуха	Отображает влажность воздуха .
2 Скорость	Режим работы 1 (слабый) - 5 (интенсивный).
3 Влажность воздуха	30 - 70 % (пошагово, по 5 %). При достижении заданного уровня влажности воздуха увлажнение автоматически прекращается.
4 Таймер	ВЫК / 1 / 3 / 5 / 7 / 9 ч По истечении заданной длительности работы прибор автоматически отключается.

5	Температура / Зона комфорта	<p>Температура: нажмите и удерживайте 3 секунды для смены системы отчета с °C на °F и обратно.</p> <p>Зона комфорта: если белая точка вращается внутри зеленого круга, относительная влажность и температура воздуха находятся в благоприятной „зоне комфорта“.</p>
6	Авторежим	<p>ВЫК - прибор работает в соответствии с заданным режимом работы 1 - 5.</p> <p>ВКЛ – в зависимости от качества воздуха в помещении прибор автоматически выбирает необходимый режим работы.</p>
7	Ночной режим	<p>ВЫК/ВКЛ Прибор переключает режим работы на 1 (слабый) и приглушает подсветку дисплея. При необходимости мощность вентилятора может быть отрегулирована вручную.</p>
8	Блокировка (защита от детей)	<p>ВЫК/ВКЛ Нажать и удерживать 3 секунды для блокировки / разблокировки кнопок.</p>
9	Очистка	<p>Программа очистки В процессе очистки необходимо использовать 1 флакон Очистителя для прибора Venta (250 мл). Следуйте указаниям на дисплее. Длительность около 4 часов.</p>
10	Указания	<p>Показ и подтверждение предупредительных сообщений на дисплее.</p>
11	WiFi	<p>Отображение и установка WiFi-соединения.</p> <p>Серый: WiFi отключен;</p> <p>Зеленый: WiFi подключен локально;</p> <p>Голубой: WiFi подключен, полный доступ;</p> <p>Красный: WiFi отсутствует. Пожалуйста, проверьте настройки сети и данные для входа. Следуйте инструкции раздела „Настройка WiFi“.</p>
12	Выберите ваш язык	

НАСТРОЙКА WiFi

WIFI CONFIGURATION		
WIRELESS NETWORK		
Select network:	VENTA	
LOGIN CREDENTIALS		
Security type:	WPA / WPA2	
PSK:	*****	
INTERNET ACCESS		
Access:	full access	
CLOSE		CONNECT

После удержания в течение 3 секунд кнопки WiFi (11) на дисплее появится форма настройки WiFi. Выберите вашу сеть из выпадающего списка „Выбрать сеть“ („Select network“). Поле „Тип безопасности“ („Security type“) устанавливается автоматически, как только сеть выбрана.

Введите пароль WiFi / код безопасности WiFi в поле „PSK“ (режим ввода ASCII) и подтвердите его клавишей ENTER. Если ваш пароль содержит специальные символы, которые не представлены на клавиатуре, Вы можете создать свой сплошной пароль в HEX-коде на сайте www.venta.ru.

Теперь введите вновь созданный HEX-код в поле „PSK“ (режим ввода HEX) и подтвердите его клавишей ENTER. В поле „Доступ“ („Access“) выберите желаемый доступ в интернет.

Полный доступ: доступ ко всем удобным функциям приложения.

Локальный доступ: ограниченный доступ к приложению.

Для установки WiFi-соединения нажмите кнопку „СОЕДИНИТЬ“ (CONNECT).

Зеленый WiFi дисплей: WiFi-соединение установлено (ограниченный доступ);

Голубой WiFi дисплей: WiFi-соединение установлено (полный доступ);

Красный WiFi дисплей: WiFi-соединение отсутствует. Перепроверьте вашу сеть и пароль WiFi.

Серый WiFi дисплей: WiFi-соединение отключено.

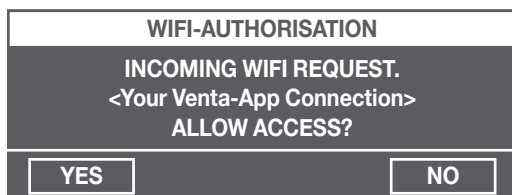
Нажатие кнопки „ЗАКРЫТЬ“ (CLOSE) вызывает панель управления прибора. WiFi может быть включен или отключен путем нажатия на кнопку WiFi (11) на дисплее прибора. Если WiFi отключен, прибор не сможет связаться с приложением Venta.

ПРИЛОЖЕНИЕ VENTA

С помощью приложения Venta функции прибора могут расширяться и контролироваться. Приложение Venta доступно для смартфонов и планшетов. Вы можете скачать приложение Venta на сайте www.venta.ru.



Затем следуйте инструкции на экране вашего смартфона/планшета. Когда соединение между устройством и приложением будет установлено, сработает звуковой сигнал. Теперь подтвердите установку соединения к вашему смартфону/планшету на приборе.



A - B ОБСЛУЖИВАНИЕ И УХОД

Указание/интервал	Действия
A Наполните бак	Бак для воды 4 пуст, наполните его свежей водой. Желтый: еще производится увлажнение воздуха. Красный: увлажнение воздуха не производится.
Очистка	В процессе очистки необходимо использовать 1 флакон Очистителя для прибора Venta (250 мл). Активируйте программу очистки, нажав на кнопку „ОЧИСТКА“ 9 . Следуйте указаниям на дисплее. Длительность около 4 часов.



Внимание! Убедитесь в том, что прибор выключен и отключен от сети.

- В** Заменить гигиенический диск
- Откройте отсек для испарения **3**. Извлеките пластинчатый барабан **5** и отсоедините приводное колесо. Извлеките и замените гигиенический диск на новый. Снова соберите прибор и держите кнопку „ОК“ нажатой в течение 3 секунд, пока сигнал на дисплее не погаснет.

Срок службы Гигиенического диска – примерно 3 месяца (при частоте эксплуатации: 24 ч в сутки/ 7 дней в неделю). На срок службы могут влиять качество и жесткость используемой воды, а также продолжительность работы прибора.

Гигиенический диск можно утилизировать вместе с бытовыми отходами.

- Каждые 10 - 14 дней
- Слейте остатки воды из бака **4** и поддона **6**. Промойте поддон для воды **6**, пластинчатый барабан **5** и бак **4** свежей проточной водой. Залейте в бак **4** свежую воду до отметки „MAX“.

Отложения, образующиеся в поддоне и на пластинчатом барабане (белые, желто-зеленые, бурые), НЕ снижают работоспособность прибора.

УСТРАНЕНИЕ НЕИСПРАВНОСТЕЙ

Проблема

Решение

Прибор не функционирует.

Вставьте штепсельную вилку в розетку.

Подсоедините штекер провода питания к прибору.

Пожалуйста, свяжитесь с сервисной службой VENTA, если Вы не можете устранить проблему при помощи данной информации. Сервисная служба VENTA: тел.: +7 499 733-10-10, email: venta@venta.ru

КОМПЛЕКТУЮЩИЕ ИЗДЕЛИЯ

Наименование	Упаковка/шт.
Диск Гигиенический диск	1 / 3
Очиститель для прибора Очиститель для прибора Venta	1
Ароматизаторы	3

Комплектующие изделия можно заказать на сайте www.venta.ru.

АРОМАТИЗАТОРЫ VENTA

Особые ароматизаторы были специально разработаны для Venta-Luftwäscher GmbH. Данные ароматизаторы созданы из 100 % эфирных масел, это ароматы, вдохновленные самой природой.

Область применения: использовать только в держателях ароматизаторов в очистителях и мойках воздуха (LW60T/LW60T WiFi, LW62 WiFi, LW62T WiFi, LP60 WiFi, LPH60 WiFi). Пожалуйста, придерживайтесь указаний в руководстве по эксплуатации. Не пытайтесь вскрыть капсулу ароматизатора. Утили-зация отходов: пустую капсулу ароматизатора можно утилизировать с бытовыми отходами. Срок годности: 20 дней с момента вскрытия. До-зировка: интенсивность аромата можно регулировать поворотом крышки ароматизатора.

ПОЛИТИКА КОНФИДЕНЦИАЛЬНОСТИ

Ваши данные будут храниться у Venta-Luftwäscher GmbH исключительно для обеспечения целей сервиса и маркетинга. Если у Вас поменялись персональные данные, или у Вас поменялись предпочтения относительно нашего маркетинга, а также если у Вас возникли какие-либо вопросы относительно того, как мы используем ваши персональные данные, пожалуйста, свяжитесь с нами:

124683, г. Москва, Зеленоград, а/я 39. Тел.: +7 499 733-10-10,
email: venta@venta.ru.

Для получения более подробной информации о нашей политике конфиденциальности обращайтесь на сайт www.venta.ru.

ГАРАНТИЯ

Компания Venta-Luftwäscher GmbH предоставляет гарантию сроком 2 года на дефектные детали Вашей мойки воздуха. Гарантийное обслуживание товара, приобретенного в ЕС, осуществляется в любой из стран Европейского Союза. При приобретении прибора в другой стране его гарантийное обслуживание осуществляется только на территории этой страны. На территории Российской Федерации гарантия на приборы распространяется при наличии русифицированного полностью заполненного гарантийного свидетельства и документа, подтверждающего приобретение товара на территории РФ.

Дата изготовления

Год изготовления прибора указан производителем на упаковке и на корпусе прибора. Первые две цифры серийного номера прибора соответствуют двум последним цифрам года производства прибора.

Срок службы прибора – 10 лет.

ХРАНЕНИЕ

Если Вы не будете использовать прибор в течение длительного периода, слейте воду из нижней части и произведите очистку прибора в соответствии с разделом «Обслуживание и уход» руководства по эксплуатации, полностью просушите прибор. Храните прибор в собранном виде только в его оригинальной упаковке в сухом прохладном месте.

ПРАВИЛА ТРАНСПОРТИРОВКИ

Прибор должен транспортироваться только в оригинальной упаковке. В случае предварительной транспортировки в условиях низких температур перед началом эксплуатации прибора необходимо выдержать прибор при комнатной температуре около 1 часа.

УТИЛИЗАЦИЯ



Знак „**перерезанный мусорный контейнер**“ указывает на необходимость отдельной утилизации старых электрических, электронных приборов и отработанных батарей питания (Директива ЕС об утилизации электрического и электронного оборудования). Подобные приборы и батареи питания могут содержать опасные и экологически вредные вещества. Эта продукция должна быть утилизирована на специальных пунктах приема электрических, электронных приборов и отработанных батарей питания. Утилизация через бытовой мусор запрещена. Этим Вы внесете свой вклад в защиту ресурсов и окружающей среды. С дальнейшими вопросами об утилизации обращайтесь в местные административные службы.

Пластиковые пакеты и упаковочный материал ни в коем случае не должны использоваться детьми для игр. Опасность травм и удушья. Храните подобные материалы в недоступном для детей месте или утилизируйте их не наносящим ущерба окружающей среде способом.

GERMANY

Venta-Luftwäscher GmbH
Weltestr. 5
D-88250 Weingarten
Tel.: +49 751 50 08 88
Fax: +49 751 50 08 20
service@venta-luftwaescher.de
www.venta-luftwaescher.de

Сделано в Германии
Вироблено в Німеччині
Германияда жасалған



SWITZERLAND

Venta-Luftwäscher AG
Bösch 65
CH-6331 Hünenberg
Tel.: +41 41 781 15 15
Fax: +41 41 781 15 50
info@venta-luftwaescher.ch
www.venta-luftwaescher.ch

AUSTRIA

Venta-Austria GmbH
Färbergasse 15
6850 Dornbirn
Tel.: +43 5572 202 539
Fax.: +43 5572 202 537
office@venta.at
www.venta.at

CZECH REPUBLIC

BODY COMFORT spol. s r.o.
Velvarská 1
CZ-25262-Horomerice
Tel.: +420 724 020 444
info@bodycomfort.biz
www.bodycomfort.biz

CHINA

DDN GLOBAL SUPPLY CHAIN CO.,
LTD.
9th Floor A Unit Chengying Center,
Laiguangying West Road,
Chaoyang District, Beijing,
Tel.: 400-181-6-181.
Email: venta@ddn-global.com
www.venta365.com

HUNGARY

Distributed by
Hungimpex Kft.
Kunigunda útja 60.
H-1037 Budapest
Tel.: +36 1 453 71 00
Fax: +36 1 453 71 01

ITALIEN

Winkler Import GmbH | Srl
Enzenbergweg 36, Via Enzenberg
I-39018 Terlan | Terlano
Tel.: +39 0471 633 053
Fax: +39 0471 633 590
info@winkler-import.it
www.winkler-import.it

BENELUX

Venta Benelux BV.
Dorpstraat 113
NL-5504 HC Veldhoven
Tel.: +31 40 254 43 61
Fax: +31 40 254 05 35
info@venta.nl
www.venta-airwasher.nl

JAPAN

Venta Japan Corporation
Blanche HORIE 7F,
Minami-Horie 1-14-12 Nishi-Ku,
Osaka Japan 550-0015
Phone: + 81 6 4301 7751
Fax: + 81 6 4301 7754

KAZAKHSTAN

TOO „Venta Kazakhstan GmbH“
Алматы қ., Байзақов көшесі 222,
офис 23
Тел: +7 727 329 03 46
+7 727 378 86 03 / +7 777 292 55 44
E Mail: office@venta.kz
www.venta.kz

LATVIA & LITHUANIA

Distributor: SIA „BALTIJAS
TIRDZniecibas Uzņēmums“
Dārzaugļu iela 1-201
Rīga LV-1012, Latvia
Tel.: +371 67790720
info@btu.lv
www.btu.lv

POLAND

Venta-Polen s.c.
ul. Poznańska 37
PL-93-134 Łódź
Tel./Fax: +48 42 681 00 67
www.venta-airwasher.pl

SOUTH AFRICA

EUROCARE Wellness
5 Star Business Park, Unit 2,
Persimmon Close, Honeydew,
Tel: +27 (0) 11 888 3255
Fax: +27 (0) 11 888 9874
info@eurocarewellness.co.za
www.venta-airwasher.co.za

USA

Venta Air Technologies Inc.
US Headquarters
300 N Elizabeth St., Suite 220B
Chicago, IL 60607
Toll Free: 1-888-333-8218
www.venta-usa.com
info@venta-usa.com

ROMANIA

S.C. Life Art Distributie S.R.L.
Bucuresti, Sector 6, Bdul. Timisoara
Nr. 103-111, Stand D4-D5, Incinta
Bucuresti-Construct
Tel.: +4021.314.2144
office@lifeart.ro
www.umidificator-venta.ro

RUSSIA

ООО „ТСК Импорт“, 124683, г.
Москва, г. Зеленоград, корп.1505,
пом. III,
тел.: +7(499) 733-10-10.
www.venta.ru

SOUTH KOREA

Venta Korea Co., Ltd.
3/F., Seojin Bldg., 754
Seolleung-ro, Gangnam-Gu,
Seoul 135-948, Korea
Tel.: +82-2-2034-0114
Fax: +82-2-2034-0119
www.venta.co.kr

SLOVAKIA

BODY COMFORT spol. s r.o.
Floglova 4
SK-81105-Bratislava
Tel: +421 0903 630 681
info@bodycomfort.biz
www.bodycomfort.biz

UKRAINE

Venta-Centre Ukraine
Schlichtera, 11
UA-Kharkov
Tel.: +38 057 752 72 72
Fax: +38 057 768 01 57
www.venta.com.ua